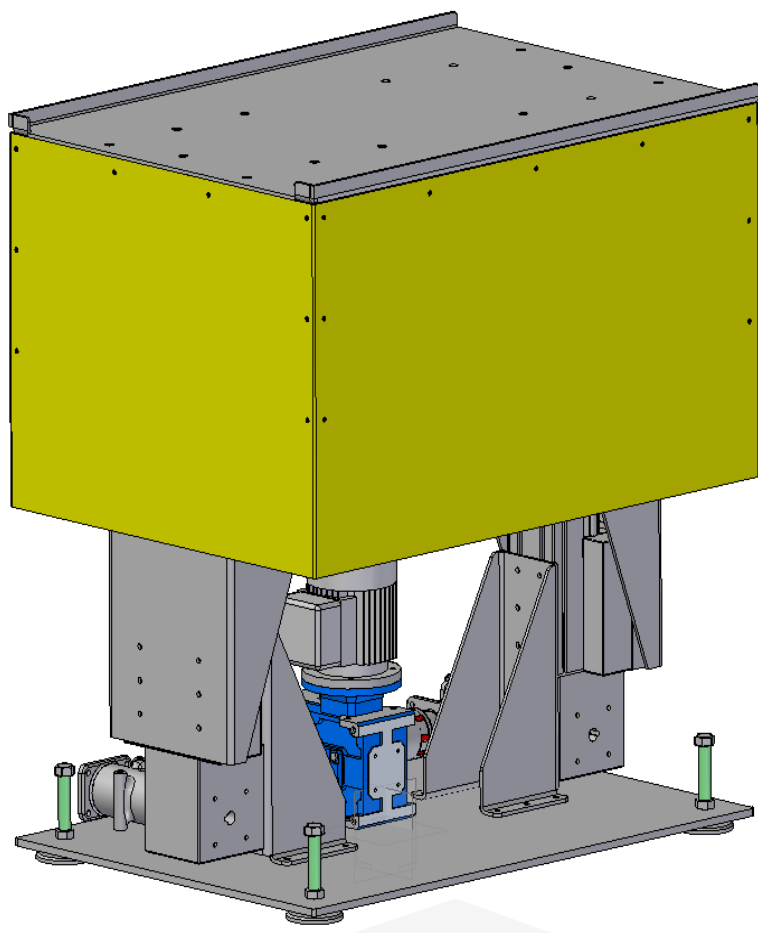


## Manipulační polohovadlo 500 kg



### Využití:

Zařízení je určeno pro manipulace se zakládacími vozíky.

### Technický popis zařízení:

Základem konstrukce polohovadla jsou plechové nosné výpalky a dva lineární pohony umístěné svisle pod horní deskou, pohon je zajištěn elektro převodovkou s brzdou, pohánějící oba lineární pohony současně. Na lineární pohony jsou namontovány nosné vzpěry a na tyto vzpěry je připevněna horní deska. Dále je polohovadlo opatřeno koncovými spínači, které určují správnou pozici horní desky.

### Základní technické parametry:

Název: Manipulační polohovadlo  
Typ: MZ 08  
Druh pohonu: elektrický zdvih  
Druh práce: manipulace se zakládacími vozíky  
Nosnost: 500 kg rovnoměrně rozmístěných na polohovadle  
Výška zdvihu: 400 mm



**Realizace: Uživatel:**

ROMOTOP, spol. s r.o., Suchdol nad Odrou

**Termín realizace:**

2014

**Počet kusů:**

1