

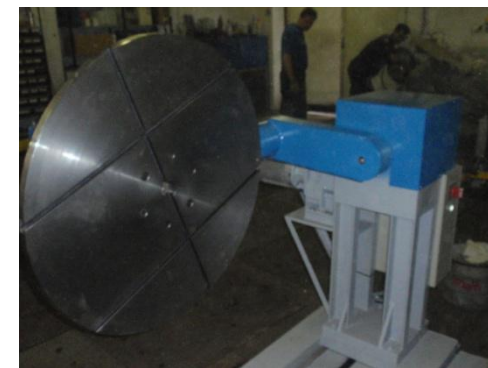
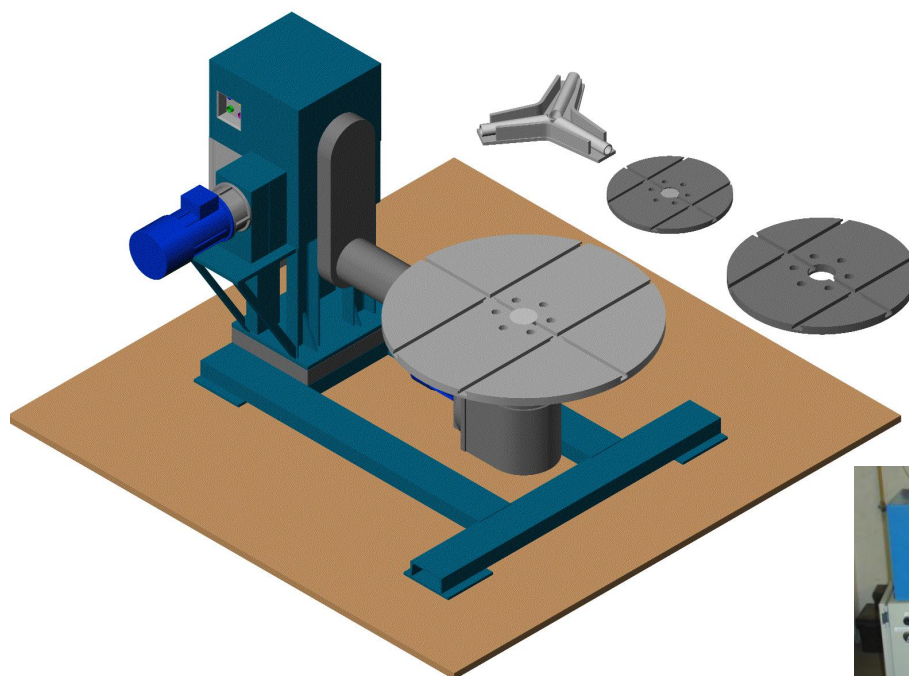
Otočné polohovadlo OP-250-500

Využití a technický popis zařízení:

Polohovadlo je určeno pro polohování převážně rotačních dílců při svařování a umožňuje jim otáčet ve dvou osách. Polohovadlo usnadňuje, zefektivňuje a zkvalitňuje svařečské práce. Umožňuje kontinuální plynulé svařování rotačních svarků, čímž snižuje počet napojení svarů a tím i případné výskyty defektů ve svarech. Umožňuje nastavení polohy, úhlu a rychlosti rotace svařence a tím snižuje fyzickou zátěž pracovníka.

Základní technické parametry:

Název: Polohovadlo OP 250-500
Typ: MA 12
Rozměry: 1420 x 1250 x 1110 mm
Hmotnost: 620 kg
Nosnost: 300 kg
Motor 1: Siemens 1,5 kW s brzdou
Motor 2: Siemens 0,18 kW s brzdou



Realizace: Uživatel:

HILLEX s.r.o., Plzeň

Termín realizace:

2013

Počet kusů:

1 ks

Otočné polohovadlo OP-1000/180

Využití:

Je určeno pro polohování převážně rotačních výrobků při svařování.

Technický popis zařízení:

Ovládání sklápění stolu je řešeno elektropřevodovkou. Nastavení otáček rotace je prováděno tlačítkem na řídicím panelu, spouštění a zastavení otáček nožním pedálem. Ukostření polohovadla je provedeno obvyklým způsobem pro svařovací stroje podle bezpečnostních norem ČSN.

Základní technické parametry:

Maximální průměr výrobku :	1200 mm
Průměr upínací desky:	960 mm
Nosnost polohovadla :	1000 kg
Nevyváženost výrobku:	20 %
Rozsah sklápění:	0 -180 stupňů
Elektrické napětí:	3x400 V

Rozsah otáček polohovadla:

4 - pólový motor a převodovka 1:200	= 6,9 - 0,345 ot./min.
Obvodová rychlost na průměru 1000 mm	= 180 - 9 mm/sec
8 - pólový motor a převodovka 1:200	= 3,5 - 0,175 ot./min.
Obvodová rychlost na průměru 1000 mm	= 90 - 4,5 mm/sec

Motor je řízený měničem otáček v rozsahu 1 : 20

