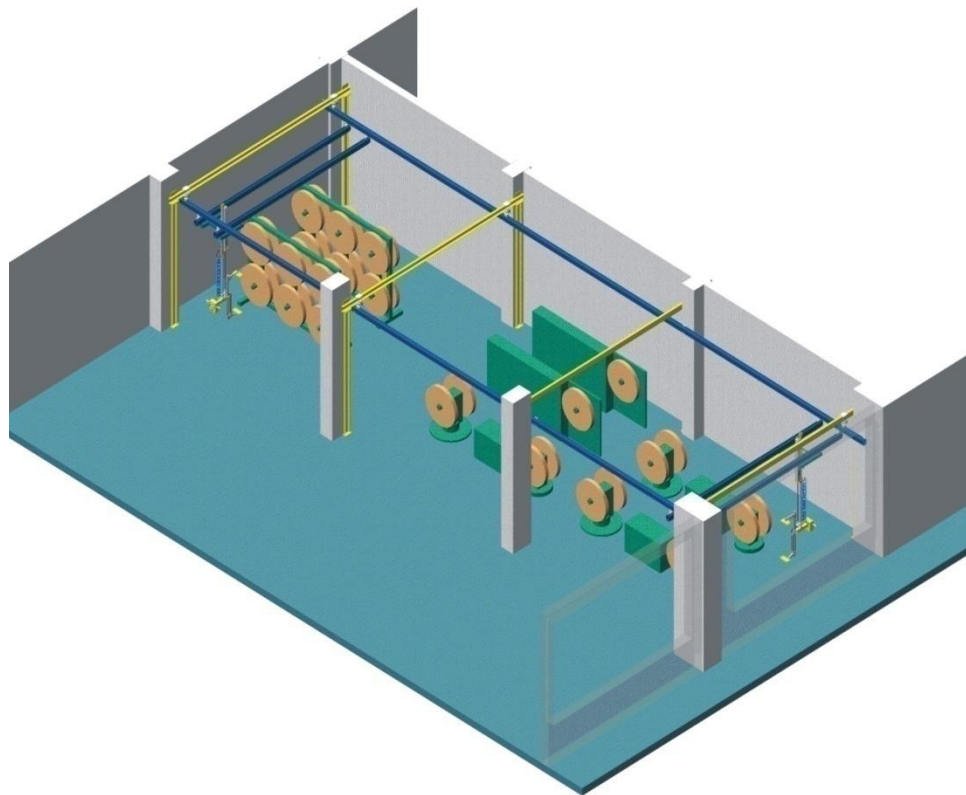


Pojezdová dráha s teleskopickými manipulátory



Využití:

Zařízení slouží k manipulaci se svitky bandáží.

Technický popis zařízení:

Manipulační vybavení dílny pro opravy bandáží sestává z pojezdové dráhy namontované na základní konstrukci z ocelových U-profilů upevněných po obvodu haly.

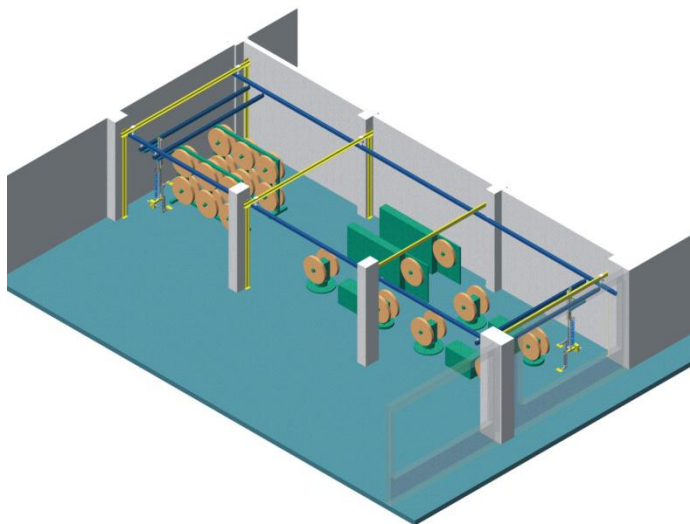
Tato pojezdová dráha sestává z 18 m dlouhé jeřábové dráhy, po které se pohybují dva dvounosíkové mosty. Na každém z těchto mostů je zavěšen pojezdový vozík s teleskopickým manipulátorem vybaveným chapadlem svitků bandáží.

Tímto řešením je zajištěn manipulační rozsah v příčném i podélném směru po celé rozloze haly.

Pneumatický manipulátor o nosnosti 125 kg zavěšený na pojezdovém vozíku manipulátoru umožňuje otáčení kolem své osy a zdvih do výšky 1600 mm. Pojezd a otáčení manipulátoru koná obsluha ručním ovládním, zdvih zajišťuje pneumatický válec od fy FESTO. Pro tento manipulační pohyb jsou instalovány vzduchové rozvody spirálovými hadicemi.

Základní technické parametry:

Nosnost manipulátorů:	125 kg
Nosnost závěsné konstrukce:	250 kg
Výška zdvihu manipulátorů:	1000 mm



Realizace:
Semperflex Optimit s.r.o., Odry

2005

2 ks

Závěsný manipulátor s mechanickým chapadlem

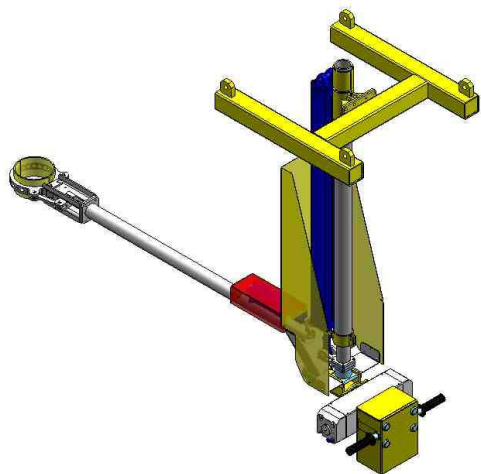


Realizace:
AGRO Brno – Tuřany s.r.o.

2008

1 ks

Závěsný manipulátor s chapadlem



Realizace:

První brněnská strojírna Velká Bíteš a.s.

2006

2 ks