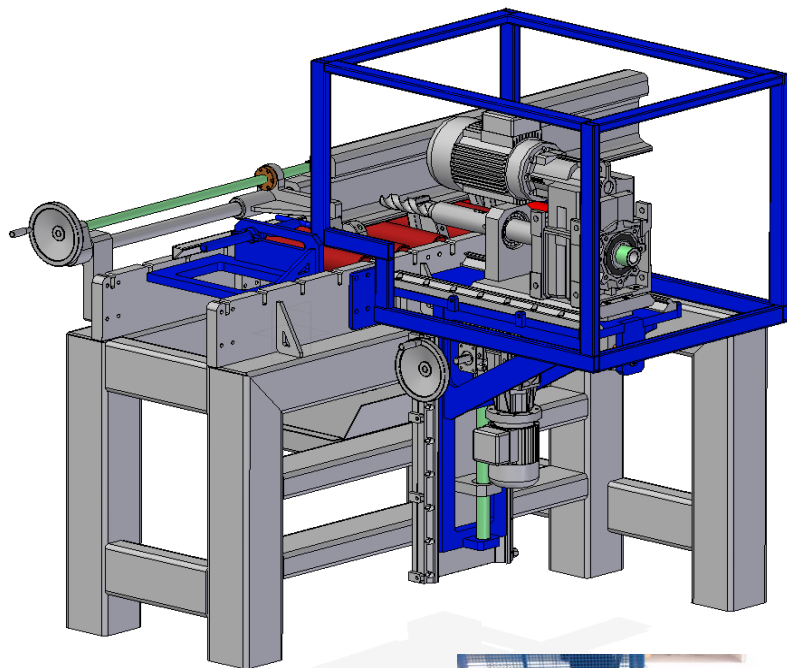


Poloautomatická jednotka vrtání kolejnic



Využití:

Vrtací poloautomat je jednoúčelové technologické strojní zařízení, určené k vrtání děr do kolejnic v rozmezí D10 - D32 mm.

Základní části a jejich parametry:

1. Pojezdová dráha s hydraulickými upínacími čelistmi
2. Vrtací hlava:
 - Typ: JV 01
 - Druh pohonu: Elektrický + hydraulický
 - Druh práce: Vrtání děr do kolejnic
 - Napěťová soustava: 3 x 400V/230V, 50 Hz



Realizace:
HEMAT TRADE Ostrava, a.s.

2014

1 ks