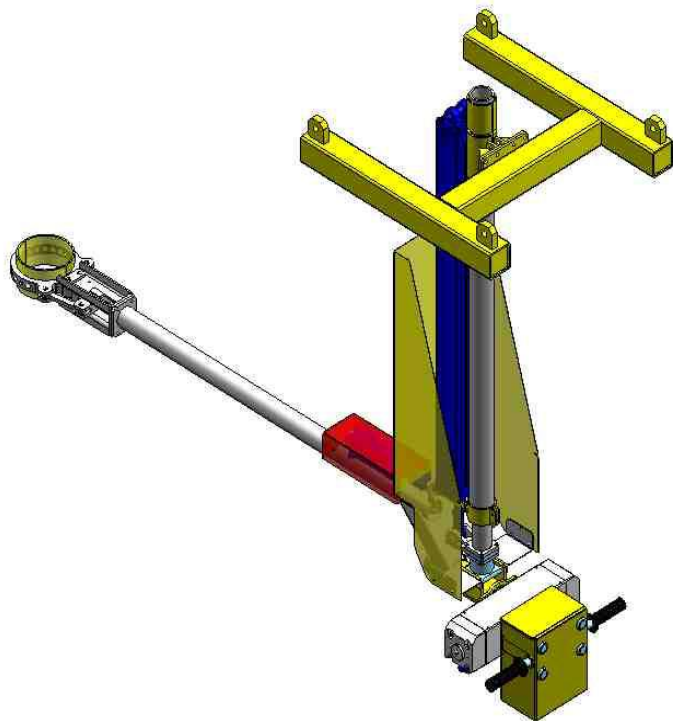


Závěsný manipulátor s chapadlem



Využití:

Závěsný manipulátor s chapadlem je zařízení pro manipulaci se skořepinovými formami. Je určen pro zavěšení na pojezdové dráze DEMAG, instalované na stropní konstrukci. Tímto řešením je zajištěn značný manipulační rozsah v příčném a podélném směru.

Technický popis provedení:

Jedná se o provedení pneumatického manipulátoru s teleskopickým svislým ramenem, které tvoří dvě trubky, z nichž spodní trubka menšího průměru se při zdvihu zasouvá do horní trubky.

Horní trubka je objímkou upevněna k pojezdovému vozíku, který umožňuje pohyb po dráze. K horní trubce teleskopu je objímkou upevněn pneumatický válec FESTO, zajišťující zdvih manipulátoru.

Ve spodní části manipulátoru je otočným členem připojen závěs manipulátoru s chapadlem na jednom konci a s ovládacím panelem s říditky na druhém konci.

Chapadlo pro uchopování skořepinových forem je tvořeno vyoseným ramenem, připojeným k závěsu teleskopu přírubou. Na konci raménka se nacházejí čelisti chapadla s vyměňovacími vložkami pro uchopení skořepiny. Upnutí a odepnutí břemene se provádí pneumaticky pomocí FESTO válce.

Základní technické parametry:

Nosnost manipulátoru:	125 kg
Nosnost chapadla:	50 kg
Výška zdvihu:	1000 mm
Manipulační rozsah:	dle pojezdové dráhy DEMAG

Závěsný manipulátor s mechanickým chapadlem

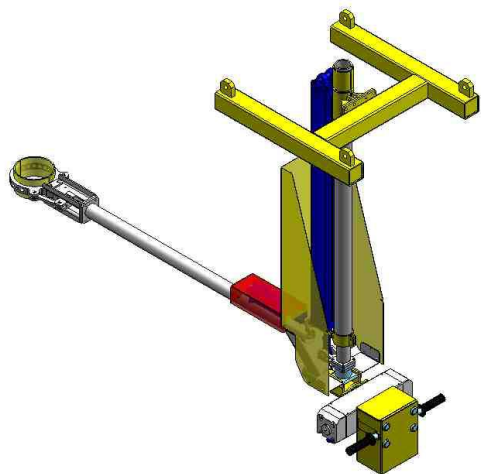


Realizace:
AGRO Brno – Tuřany s.r.o.

2008

1 ks

Závěsný manipulátor s chapadlem



Realizace:

První brněnská strojírna Velká Bíteš a.s.

2006

2 ks